

**BYGGPRODUKTCERTIFIKAT 0724**

MED BESLUT OM TILLVERKNINGSKONTROLL

SAKORD: ELDSTAD  
BraskaminerBBR 5:42  
BSAB: PHB**SUPERKASSETTEN****Innehavare**KENNEDYGRUPPEN AB, Box 10214, 434 23 KUNGSBACKA  
Tel: 0300-190 60, Fax: 0300-148 07**Produkt**Eldstadskassetten i gjutjärn med glaslucka för montering i befintlig öppen spis.  
Kassetten ansluts till befintlig rökkanal via en tät ansluten förbindelsekanal av stål.**Avsedd användning**Eldstad för uppvärmning och trivseledning för anslutning till  
rökkanal dimensionerad för rökgastemperatur max. 350°C**Godkännande**

Produkten godkänns med avseende på följande avsnitt i Boverkets Byggregler (BBR):

Skydd mot uppkomst av brand. Allmänt	5:41
Eldstad	5:42
Förbränningsgaser (Miljögodkännande)	6:7411

För avsedd användning uppfyller produkten följande krav i 2§  
Lag om tekniska egenskapskrav på byggnadsverk m.m. (BVL):

2. Säkerhet i händelse av brand.
3. Skydd med hänsyn till hygien, hälsa och miljö.

**Giltighetstid**

Beslutsdatum 2006 09 18. Dnr 189/06. Byggproduktcertifikatet gäller t o m 2011 09 18.

Detta byggproduktcertifikat ersätter tidigare typgodkännande nr 4027/84 daterat 2002 03 19.

Certifikatet förutsätter att innehavaren årligen rapporterar till SWEDCERT om utförd tillverkningskontroll.

Vid leverans till byggplats skall produkten åtföljas av egendeclaration samt certifikat, bilagor 1, 2 och monteringsanvisning.

SWEDCERT AB

Bilaga 1	Tillhörande handlingar	2006 09 18
Bilaga 2	Produktmärkning	2006 09 18
Bilaga 3	Kontrollanvisningar	2006 09 18
Bilaga 4	Bedömningsunderlag	2006 09 18

  
 Bertil Wolgast  
 VD

  
 Hans Olsson  
 Tekniskt ansvarig
**SWEDCERT**



# Monteringsanvisning

## Superkassetten

modell 110

modell 210

modell 510

modell 520

Keddy Superkassetten är typ-och miljögodkänd av SITAC, nr 4027/84.

Keddy Superkassetten är godkänd för anslutning till äldre murade skorstenar med endast 1/2-stens omslutningsväggar.

Kontakta byggnadsnämnden i din kommun för eventuell bygganmälan och skorstensfejarmästaren för och eventuell kontroll av skorstenen.

Oktober 2001

## Standardleverans

Kontrollera först att alla detaljer för din montering är med i leveransen.

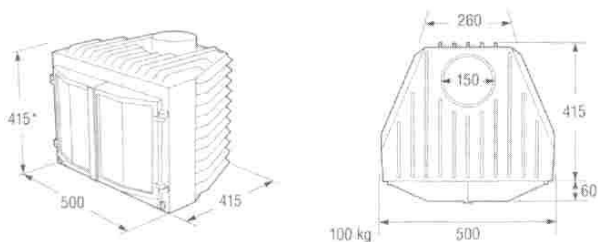
Nedanstående delar ingår som standard:

- 1 st Superkassett
- 1 st Stödben
- 1 st Distansfot, 50 mm
- 2 st Distansfötter, 45 mm
- 1 st Handtag av gjutjärn
- 1 st Brännplåt
- 1 st Fogmassa, burk
- 1 st Mineralullsmatta (RW 441)

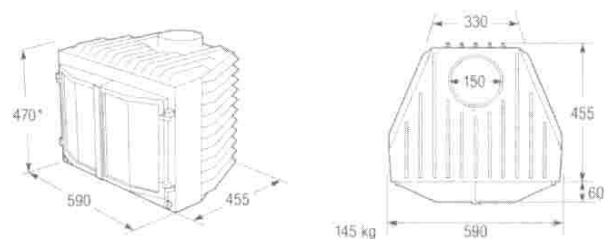
## Dimensioner

(Mått i mm)

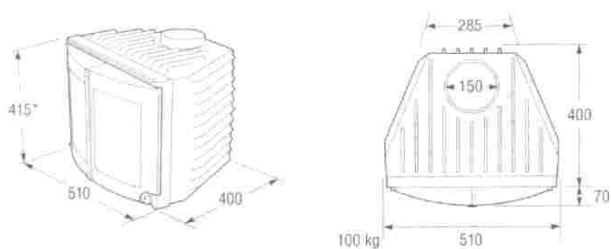
### Modell 110



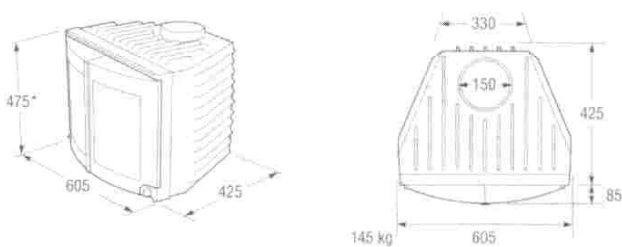
### Modell 210



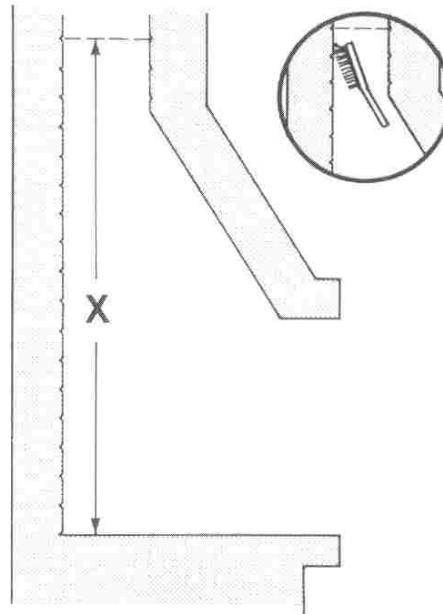
### Modell 510



### Modell 520



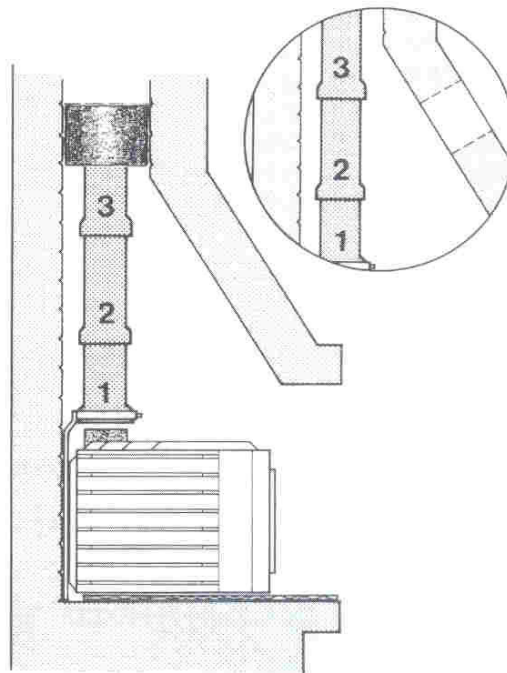
\*Inklusive fötter tillkommer 50 mm.



1

Innan monteringen påbörjas, bestäm det ställe i rökkanalen där tätningen skall utföras.

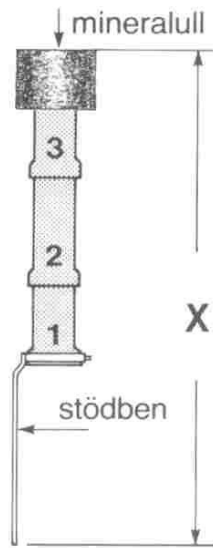
Rengör insidan av kupan från sot och skrapa bort eventuellt löst bruk. Tag bort rökasspjället om detta hindrar monteringen.



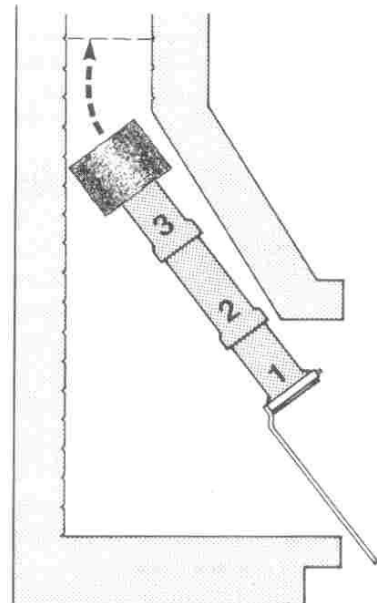
5

Om den öppna spisen är trång kan varmlufts-cirkulationen förbättras genom håltagning i spiskupan. Denna håltagning utföres enklast med hjälp av en bormaskin.

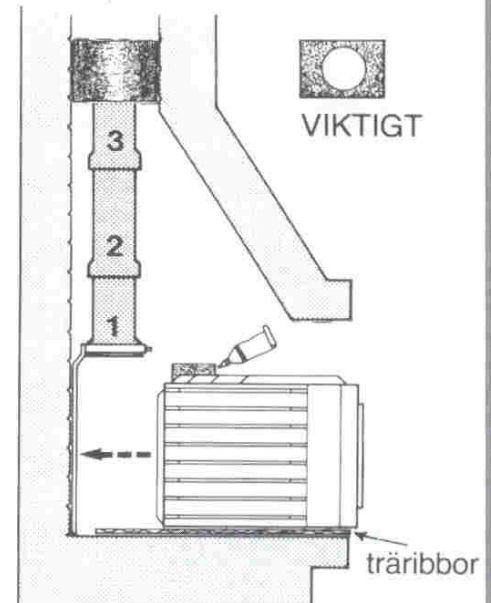
Hålet utsmyckas lämpligen med något av Keddys varmluftsgaller (tillbehör).



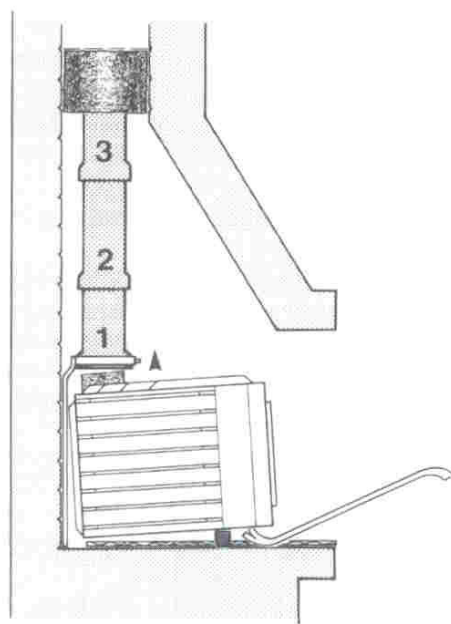
2 Sätt fast stödbenet i det nedersta rörets muff. Montera ihop samtliga rör och tillse att alla fogar fylls väl med fogmassa. **OBS!** Det översta röret bör vara nr 3, försett med krage. Detta för att mineralullen för tätning bättre skall hållas på plats. Sätt mineralullen på plats på rör nr 3 och lås med ståltråden.



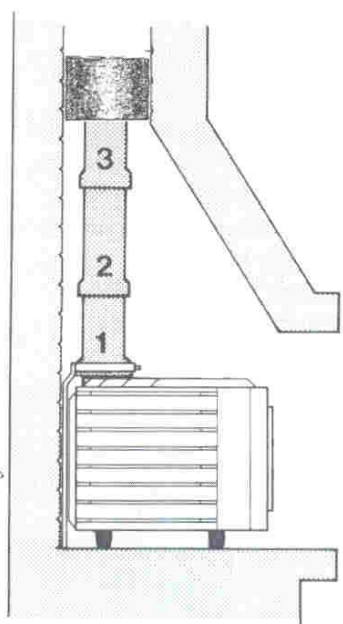
3 För upp hela rörlängan i skorstenen och ställ den på stödbenet i spisen. Stödbenet kommer därvid att få sin permanenta placering bakom Superkassetten.



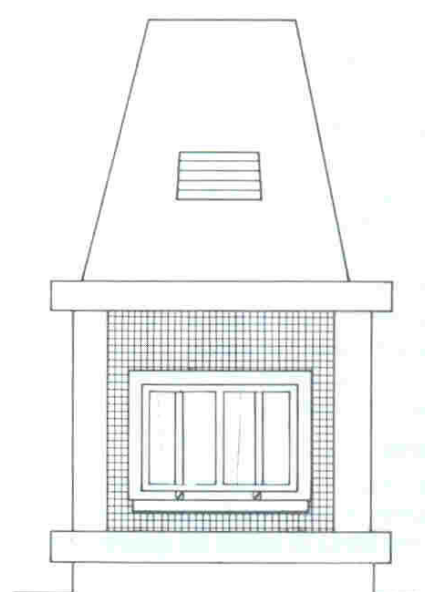
4 **VIKTIGT:** Täta noggrant mellan det övre röret och skorstensväggarna med mineralullen. Lägg ett par tunna träräbbor på spishällen och placera kassetten på dessa. Stryk fogmassa på kassetten rörstos. Skjut in kassetten så att rörstosen kommer mitt under röret.



6 Lyft kassetten med hjälp av en kofot och placera de tre distansfötterna på plats under kassetten. De två lägre i framkant och den högre i bakkant. Placera brännplåten på skenorna högst upp inuti Superkassetten.



7 Monteringen är nu klar. Gör nu en sista kontroll att fogarna är intakta och att mineralullen sitter på plats.



8 Utrymmet mellan Superkassetten och den öppna spisen kan, om så önskas, täckas med Keddys täckgaller (tillbehör). Gallret kan anpassas till de flesta storlekar på eldstadsöppningar.



# SKÖTSEL & ELDNING SINSTRUKTION

## BRÄNSLE

Keddys eldstäder ska eldas med ved. De flesta sorters ved kan användas. Mest lämpliga är björk, bok, ask och alm, men även barrträd går bra. Ek är också lämpligt om den blandas med annan ved. Eken innehåller syror som vid förbränning kan påverka materialet i kaminen. Kol och briketter är olämpliga bränslen. De utvecklar höga temperaturer som kan skada eldstaden.

Veden ska vara torr, dvs med en fukthalt på maximalt 15-20%. Om veden är fuktig går det åt onödig energi för att torka den innan den brinner normalt. Dessutom bildas stora mängder sot och tjära som avsätter sig på kassetten och skorstenens väggar, varvid risken för skorstensbrand ökar markant.

Fuktig ved ger också en dålig förbränning, vilket leder till en ökad rökutveckling med sotiga glas och en försämring av närmiljön som följd.

För att förvissa sig om att man har torr ved när eldningssäsongen startar, bör den avverkas under vintern. Veden lagras sedan luftigt under tak och torkar under våren och sommaren. Innan veden används bör den lagras inomhus några dagar så att ytfukten kan dunsta bort.

**WARNING!** Det är absolut förbjudet att elda med målat, limmat (t ex spånskiva och masonit) eller tryckimpregnerat trä. Det är också förbjudet att elda med plast och annat avfall i kassetten. Vid förbränning av sådana bränslen och ämnen utvecklas syror och tungmetaller som är mycket skadliga för miljön. Dessutom kan gjutjärnet i kassetten angripas och förstöras.

## INNAN ELDNING - NÄR KASSETTEN ÄR NY

Under den första veckan kan eldningen försiktigt påbörjas. En till två småbrasor om dagen, med endast hälften av de följande föreskrivna vedmängderna är lämpligt.

Vid de första eldningarna i kassetten uppstår en speciell lukt. Det är gjutjärnets färg och rostskydd som hårdar. Vädra därför och sörg för en god luftväxling. Lukten försvinner normalt efter några eldningar.

## ELDNING

Det är viktigt att man eldar med rätt vedmängd i kassetten, annars finns det risk för överhettning med skador på kassetten och skorsten som följd.

De angivna vedmängderna nedan avser eldning med lövved. Vid eldning med barrved bör mängden ved reduceras med 10-15%, eftersom barrved ger betydligt högre eldstadstemperaturer.

Vid maximal eldning under längre perioder förkortas kassetten livslängd, och om högsta tillåtna vedmängd överskrids kan kassetten och skorstenen skadas.

Lämplig vedstorlek och vedmängd för Keddys kassetter är enligt nedan:

### Finkluven tändved

Längd	30-35 cm
Diameter	2-5 cm
Mängd	ca 3 kg

### Kluven ved

Längd	30-35 cm
Diameter	6-10 cm

### Vedåtång vid normal eldning

Superkassetten 110, 510	2 kg / timme
Superkassetten 210, 520	2,5 kg / timme

### Vedåtång vid maximal eldning

Superkassetten 110, 510	3 kg / timme
Superkassetten 210, 520	3,5 kg / timme

För att se hur stor plats 3 kg finkluven tändved respektive 2 kg kluven ved tar, är det lämpligt att väga veden inför de första eldningarna. Så småningom blir detta rutin och vägningen onödig.

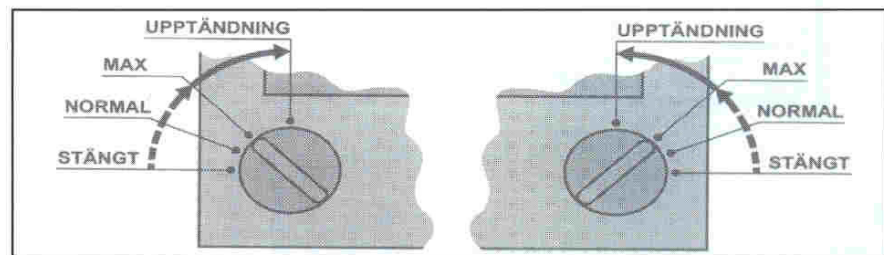
Observera dock om veden plötsligt känns onormalt tung. Detta kan bero på alltför hög fukthalt, varvid ytterligare torkning är nödvändig.

## UPPTÄNDNING OCH VEDPÅFYLNING

Öppna ett fönster i närheten av eldstaden om undertryck råder i huset. Låt fönstret stå öppet tills brasan tagit sig.

Starta brasan på följande sätt:

1. Öppna eldstadsluckorna och lägg in lite ihopknycklat tidningspapper och några tunna trästickor i botten.
2. Lägg 8-10 finhuggna (2-5 cm i diameter) torra vedträn ovanpå.
3. Vrid reglagen för lufttillförsel till upptändningsläge. (Se illustration.)
4. Tänd brasan.
5. Stäng luckorna när brasan tagit sig ordentligt.



För att nå upptändningsläge måste reglagen för lufttillförseln tryckas inåt vid maxläget och därefter vridas vidare.

6. Först när elden brinner jämnt och intensivt ska reglagen för lufttillförsel vridas tillbaka till maxläge, eller till normalläge om en lugnare förbränning önskas. Tiden för upptändningen påverkas av vedsort och vedens fuktighet.

7. När veden brunnit ned och en glödbädd bildats är det dags att lägga på ny ved. Öppna luckan försiktigt för att undvika inrykning och lägg på:

- vid modell 110, 510 3 vedträn (2 kg)
- vid modell 210, 520 4 vedträn (2,5 kg)

8. Stäng luckorna.

9. Då eldstaden ännu inte blivit genomvärm kan man med fördel vrida reglagen för lufttillförsel till upptändningsläge efter vedpåfyllning. På detta sätt erhåller man snabbt en bra förbränning. Vrid reglagen tillbaka till max- eller normalläge när elden åter brinner jämnt och intensivt.

## RENGÖRING OCH UNDERHÅLL

Gjutjärnsdetaljerna i eldstaden rengörs lämpligen då och då med en stålborste. Om glaset blir sotiga används lämpligen ett ugnsrengöringsmedel eller ett speciellt sotborttagningsmedel som finns att köpa hos den lokala spisåterförsäljaren. Använd aldrig rengöringsmedel som innehåller slipmedel. Det skadar glaset.

Var vid uraskning noga med att lägga askan i ett plåtkärl. Kontrollera mycket noggrant att ingen glöd finns kvar i askan när denna kastas.

**VIKTIGT!** Låt alltid ett lager med aska (10-20 mm) ligga kvar i botten av eldstaden. Det ger en effektivare förbränning och därmed renare rökgaser.

Sotning av skorstenen med anslutningar bör utföras av sotare.

**VIKTIGT!** Vid eventuell soteld i skorstenen ska eldstadsluckorna och förbränningsluftspjället stängas. Tillkalla vid behov brandkåren. Efter en soteld måste skorstenen besiktigas och godkännas av skorstensfejarmästaren innan kassetten åter får tas i bruk.

**KEDDY** 

Eld är inredning.